

## ANDREA

design Ilaria Marelli

Andrea è un letto con testata imbottita, presentato con il nuovo tessuto di velluto di cotone trapuntato. Un ritorno ai periodi classici, quando i letti presentavano testata e pediera più alti. È comunque possibile modificare l'altezza al centimetro del giroletto, in legno di rovere in tutte le colorazioni a campionario.

*Andrea is a bed with upholstered headboard, presented with the new quilted cotton velvet fabric. A return to classical times, when beds were made with higher headboard and footboard. It is possible to modify the height of the bed surround every inch, finished in any of our sample book colors.*



### Descrizione / Description

Giroletto impiallacciato in rovere p.a. spessore 10 cm. Cuscino sfoderabile con imbottitura in poliuretano e dacron.

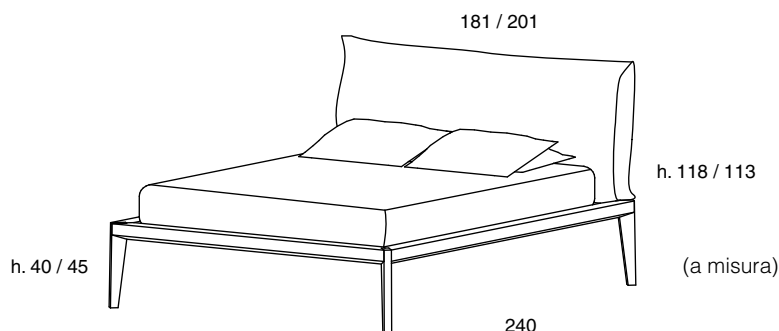
*Structure made up of veneered oak 10 cm thick. Upholstered headboard completely removable. Polyurethane and dacron padding.*

### Finiture / Finishings

Impiallacciato rovere poro aperto. Rivestimento della testata in tessuto disponibile in cotone, velluto, decoro, lino, pelle ed eco-pelle nei colori a campionario.

*Veneered open pore oak. Upholstered with fabric available cotton, velour, decor, linen. leather and ed eco-leather Olivieri's sample book colours.*

### Dimensione / Dimensions



### Dimensione materassi cm. / Mattress dimensions cm.

160x200

180x200

OLIVIERI S.R.L.

Sede legale ed operativa via Marechiese n. 275 - 47922 Rimini (RN) Italia

Tel.: +39 0541 727787 Fax: +39 0541 728057 Email: info@olivierimobili.com

Website: www.olivierimobili.com / Facebook page: www.facebook.com/olivierimobilipage

P.IVA e C.F. 00921560405 - Reg. Imprese di Rimini n. RN014 - 3496 / REA 179928 - Capitale sociale euro 110.000 i.v.