

VANITY 2.0

design Olivieri Lab

Romantico ed elegante, molto più di un semplice complemento d'arredo, Vanity è il protagonista della vostra zona notte.

Romantic and elegant, Vanity is much more than a simple accessory. Vanity is the main character of your Bedroom.



Descrizione / Description

Vanity 2.0 è una scrivania con cassetti. Disponibile pensile od in appoggio da 128/160 cm. Al suo interno è presente un modulo "make-up" da 64 cm. che include specchio, luce led 4000 Kelvin dimmerabile con accensione a telecomando alloggiato sotto la base del modulo vanity, griglia porta oggetti laccata opaca colori campionario con fondo in cuoio corda o moro. La versione in appoggio a richiesta può essere bifacciale ed include una cornice distanziatrice h. 3 cm. laccata od impiallacciata, un modulo h. 64 x 32 cm. a cassettoni con due vani ed un fianco.

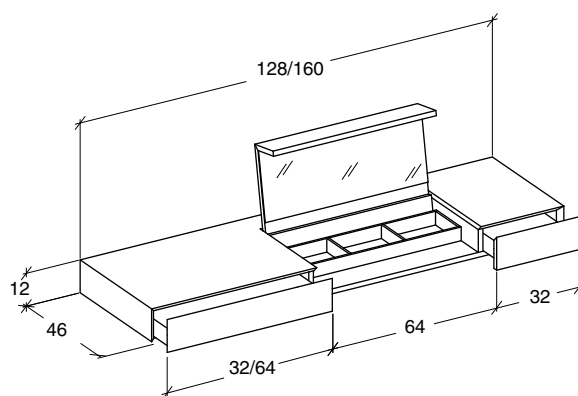
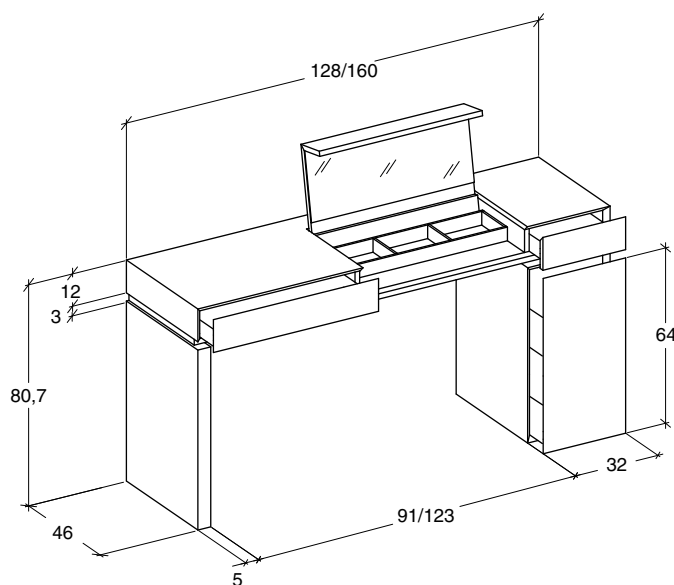
Vanity 2.0 is a drawer desk. Available in 128/160 cm. as hanging or free standing version. Internally a 64 cm. wide make-up module that includes mirror, led light 4000 Kelvin with dimmer and switch on-off by remote control positioned under vanity module base, accessories lacquered mat grid with cuoio corda or moro finishing base. The free standing version is available on request in the double-side version and includes a h. 3 cm. basement frame, lacquered or veneered and a h.64x32 cm. big drawer vertical module with two compartments and one side.

Finiture / Finishings

Laccato colori opachi, lucidi, rovere poro aperto, rovere vissuto.

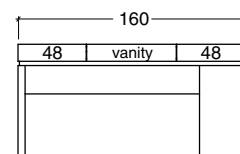
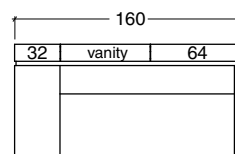
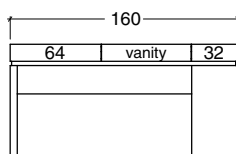
Mat or glossy lacquered or veneered open pore oak or aged oak.

Dimensione / Dimensions



Modularità versione da 160 cm. (sospesa ed a terra)

Modularity da 160 cm. version (hanging or free standing)



OLIVIERI S.R.L.

Sede legale ed operativa via Marecchiese n. 275 - 47922 Rimini (RN) Italia

Tel.: +39 0541 727787 Fax: +39 0541 728057 Email: info@olivierimobili.com

Website: www.olivierimobili.com / Facebook page: www.facebook.com/olivierimobilipage

P.IVA e C.F. 00921560405 - Reg. Imprese di Rimini n. RN014 - 3496 / REA 179928 - Capitale sociale euro 110.000 i.v.