

LOUVRE

design LDAC & Olivieri Lab

Descrizione / Description

Pensile o a terra su piedi in vetro H. 18 cm. Struttura in MDF. Internamente sempre laccato opaco. Il contenitore, o la composizione formata da più contenitori, viene coperta da un top unico (larghezza max. 256 cm).

Hanging or on glass feet h. 18 cm. MDF Structure. Always mat lacquered inside. The unit, or the composition made by several units, is covered by a single top (W. max. 256 cm).

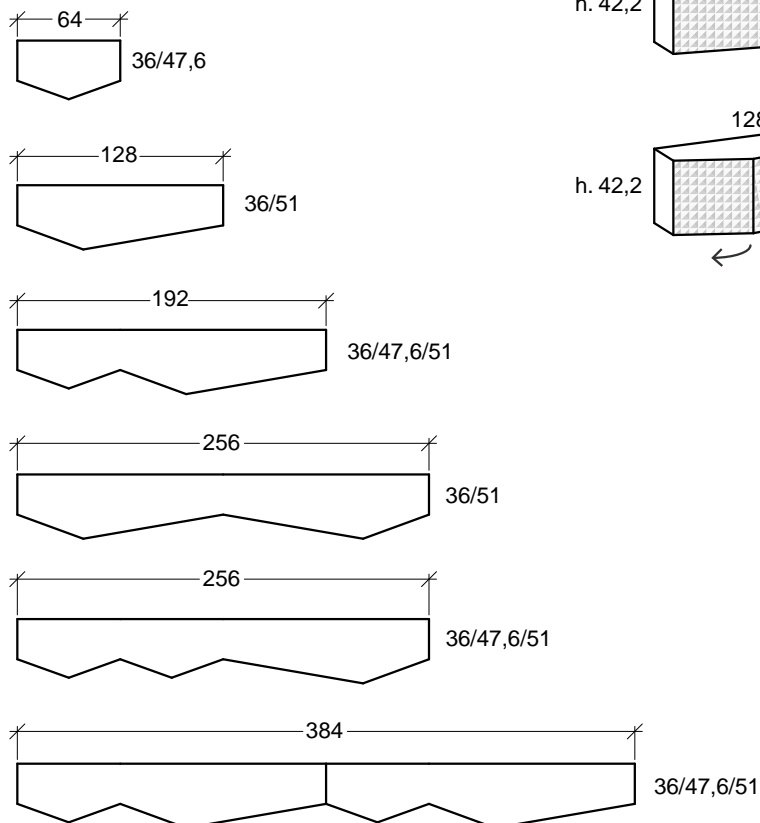
Finiture / Finishings

Fianchi esterni laccato opaco o impiallacciati. Ante frontali in laccato opaco diamante o rovere diamante in tutti i colori a campionario. Top disponibile colori opachi, rovere poro aperto, oleomalta e marmo emperador.

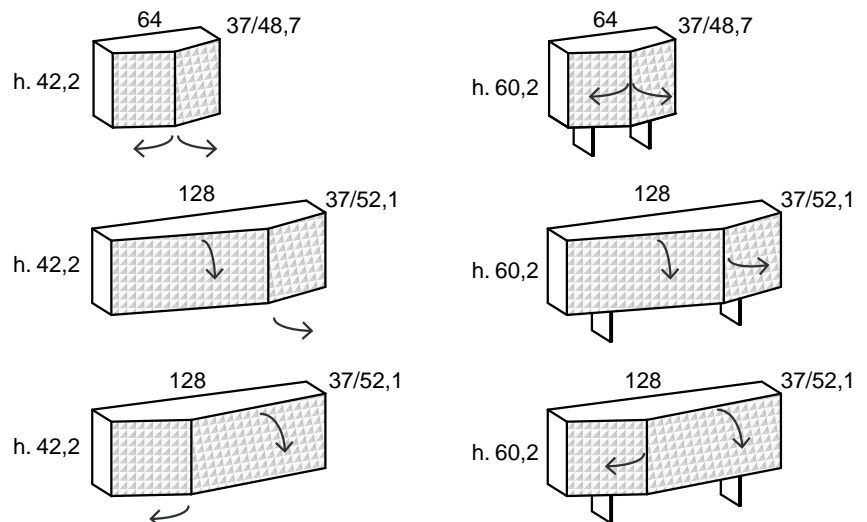
Mat lacquered or veneered external sides. Diamante mat lacquered or oak Diamond frontal doors available in all sample book colors. Top available mat lacquered colors, open pore oak, oleomalta and emperador marble.

ESEMPI DI MODULARITÀ DEL TOP SAGOMATO PER CONTENITORI LOUVRE

EXAMPLES OF SHAPED TOP MODULARITY FOR LOUVRE UNITS



Dimensione / Dimensions



TOP

In MDF sp. 18 cm. Viene sempre sagomato su disegno in base alla disposizione dei contenitori. Disponibile nelle finiture: laccato opaco, rovere, oleomalta, marmo emperador dark.

N.B.:

- le dimensioni del top NON corrispondono alle dimensioni totali del contenitore in profondità.
- la larghezza massima del top è di 256 cm.

TOP

Made by MDF D. 18 cm. It's always shaped based on its design composition. Available in following finishings: mat lacquered, oak, oleomalta, emperador dark marble.

IMP:

- top dimensions do NOT fit to total dimensions of the unit.
- max top width is 256 cm.